



## Pneumatischer Hubprobenehmer für mehlige Schüttgüter

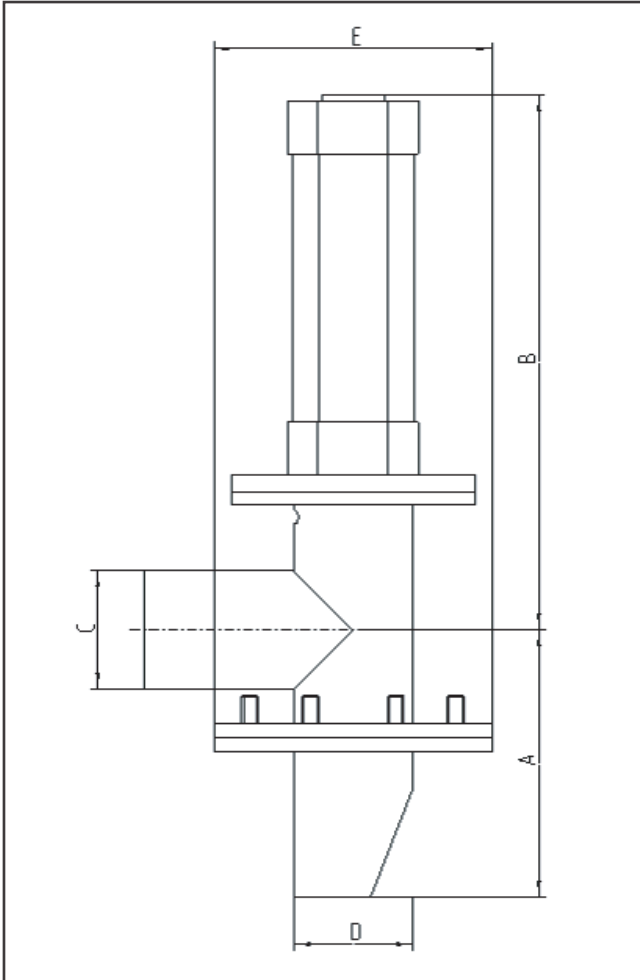
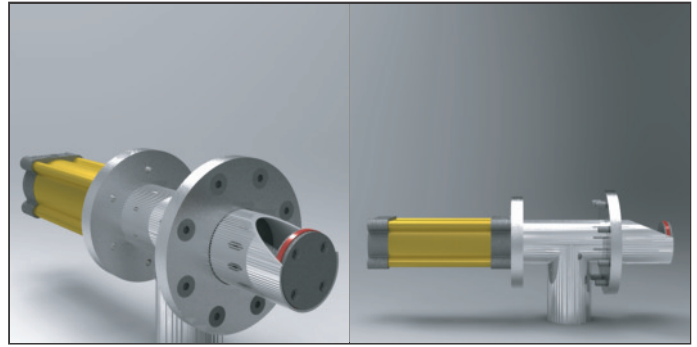
- Hubzylinder mit Probemitnehmer
- Einbau in drucklose Systeme
- Intervall Probenahmen
- Elektrische Steuerung
- Mehligte Produkte

JPN-P



# Pneumatischer Hubprobenehmer für mehlige Schüttgüter

JPN- P



Probenehmer Pneumatisch MAIER - JPN-P	V.A
A	192
B	384
C	85
D	85
E	200

## Design:

In Prozessanlagen ist die Rückverfolgbarkeit von Chargen sowie Kontrolle, Analyse und Überprüfung von Ausgangsstoffen, Zwischen- und Endprodukten eine unerlässliche Qualitätsanforderung.

Aus hygienischen Gründen finden Prozesse der schüttgutverarbeitenden Industrie in der Regel in einem geschlossenen System statt.

Die von MAIER entwickelten Probearmaturen ermöglichen eine Probenahme des Produktes aus geschlossenen Systemen.

Der pneumatische Hubprobenehmer dient zum Einbau in drucklose Systeme, z.B. Behälter oder Fallrohre.

Ein Hubzylinder fördert dabei die Probe durch das Entnahmerohr direkt in einen Sammelbehälter. Über ein Steuergerät oder direkt in der Anlagensteuerung kann die Art der Probe definiert werden. Für körnige, rieselfähige Produkte beachten sie unseren mechanischen Schneckenprobenehmer.

## Anwendung:

Dank der hochwertigen Fertigung ist JPN-P - Probenehmer die ideale Lösung für mehlig Produkte im Pharma- und Lebensmittelbereich, aber auch der chemischen und Kunststoffindustrie.

Insbesondere geeignet für Produkte, die nur schwerfließend sind oder zum Zusammenbacken neigen. Die Ausführung in Edelstahl eignet sich bestens für Lebensmittel- und pharmazeutische Industrie.

