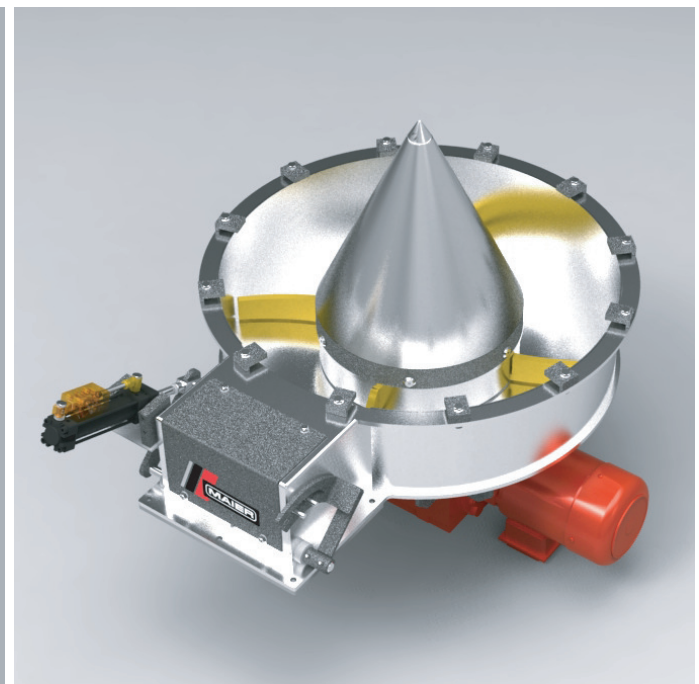




## Flügel - Austragsapparat mit Entlastungskonus und Segmentklappe

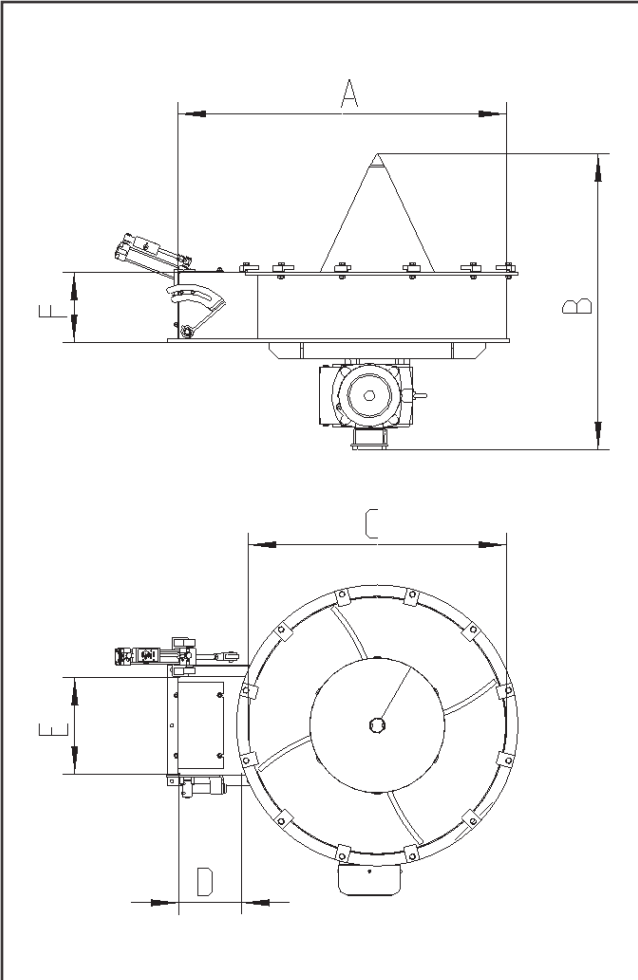
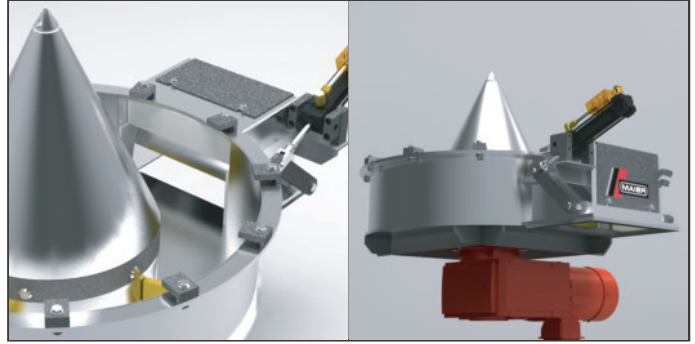
- Entlastungskonus produktspezifisch
- Rotor geschwungen
- Auslaufklappe pneumatisch
- Auflockerungshaspel für schwerfließende Produkte

JAS



# Flügel - Austragsapparat mit Entlastungskonus und Segmentklappe

JAS



## Design:

Es gibt verschiedene Systeme um ein Produkt kontinuierlich auszutragen. Beim Flügel - Austragsapparat handelt es sich um eine mechanische Zwangsförderung. Das auszutragende Schüttgut wird über den gewölbten Rotor zur Austragsklappe befördert. Durch Öffnen der Segmentklappe über einen Pneumatikzylinder wird das Produkt für den weiterführenden Prozess frei gegeben. Der produktspezifische Entlastungskonus gewährt eine gleichmässige Absenkung des Schüttguts über den gesamten Siloquerschnitt. Der Flügel - Austragsapparat zeichnet sich durch eine niedrige Bauhöhe aus, er ist je nach Einbauform mit Stirnradgetriebe- oder Winkeltriebemotor erhältlich.

## Anwendung:

Geeignet für sämtliche fliessfähige Schüttgüter, vor allem bei schwerfliessende Produkten aufgrund der Zwangsförderung sehr zuverlässig. Es können runde, quadratische oder Eckige Zellen bei idealer Siloauslegung restlos entleert werden. Die Austragsleistung variiert je nach Produkt und Durchmesser der Austragsvorrichtung. Der Flügel - Austragsapparat ist auch mit zwei Segmentklappen erhältlich, um die Austragsleistung zu erhöhen. Gebaut wird das Entleersystem für alle produktberührende Teile in Normalstahl oder rostfreiem Stahl.

Flügel - Austragsapparat	V.A	V.B	V.C
A	710	1020	1220
B	500	800	1000
C	620	925	1065
D	250	300	300
E	200	200	200
F	215	220	220

